



IQTISODIYOT & TARAQQIYOT

Ijtimoiy, iqtisodiy, texnologik, ilmiy, ommabop jurnal

№3



2026

ISSN: 2992-8982

<https://yashil-iqtisodiyot-taraqqiyot.uz/>



IQTISODIYOT & TARAQQIYOT

Ijtimoiy, iqtisodiy, texnologik, ilmiy, ommabop jurnal

Bosh muharrir:

Sharipov Kongiratbay Avezimbetovich

Elektron nashr. 2026-yil, mart.

Bosh muharrir o'rinbosari:

Karimov Norboy G'aniyevich

Muharrir:

Qurbonov Sherzod Ismatillayevich

Tahrir hay'ati:

Salimov Oqil Umrzoqov vich, O'zbekiston Fanlar akademiyasi akademigi
Abduraxmanov Kalandar Xodjayev vich, O'zbekiston Fanlar akademiyasi akademigi
Sharipov Kongiratbay Avezimbetovich, texnika fanlari doktori (DSc), professor
Rae Kvon Chung, Janubiy Koreya, TDIU faxriy professori, "Nobel" mukofoti laureati
Osman Mesten, Turkiya parlamenti a'zosi, Turkiya – O'zbekiston do'stlik jamiyati rahbari
Axmedov Durbek Kudratillayev vich, iqtisodiyot fanlari doktori (DSc), professor
Axmedov Sayfullo Normatovich, iqtisodiyot fanlari doktori (DSc), professor
Abduraxmanova Gulnora Kalandarovna, iqtisodiyot fanlari doktori (DSc), professor
Kalonov Muxiddin Baxritdinovich, iqtisodiyot fanlari doktori (DSc), professor
Siddiqova Sadoqat G'afforovna, pedagogika fanlari bo'yicha falsafa doktori (PhD)
Xudoyqulov Sadirdin Karimovich, iqtisodiyot fanlari doktori (DSc), professor
Maxmudov Nosir, iqtisodiyot fanlari doktori (DSc), professor
Yuldashev Mutallib Ibragimovich, iqtisodiyot fanlari doktori (DSc), professor
Samadov Asqarjon Nishonovich, iqtisodiyot fanlari nomzodi, professor
Slizovskiy Dimitriy Yegorovich, texnika fanlari doktori (DSc), professor
Mustafakulov Sherzod Igamberdiyev vich, iqtisodiyot fanlari doktori (DSc), professor
Axmedov Ikrom Akramovich, iqtisodiyot fanlari doktori (DSc), professor
Eshtayev Alisher Abdug'aniyev vich, iqtisodiyot fanlari doktori (DSc), professor
Xajiyev Baxtiyor Dushaboyev vich, iqtisodiyot fanlari doktori (DSc), professor
Hakimov Nazar Hakimovich, falsafa fanlari doktori (DSc), professor
Musayeva Shoirazimovna, iqtisodiyot fanlari bo'yicha falsafa doktori (PhD), professor
Ali Konak (Ali Ko'nak), iqtisodiyot fanlari doktori (DSc), professor (Turkiya)
Cham Tat Huei, falsafa fanlari doktori (PhD), professor (Malayziya)
Foziljonov Ibrohimjon Sotvoldix'o'ja o'g'li, iqtisodiyot fanlari bo'yicha falsafa doktori (PhD), dots.
Faxridinov Zafarjon Faxridin o'g'li, O'zb. Res. Bosh prokuraturasi HIJQKD boshqarma boshlig'i
Utayev Uktam Choriyev vich, Anijon viloyati prokurorining o'rinbosari
Ochilov Farkhod, O'zb. Res. Bosh prokuraturasi IJQK Departamentining Namangan viloyati boshqarmasi boshlig'i
Buzrukxonov Sarvarxon Munavvarxonovich, iqtisodiyot fanlari nomzodi, dotsent
Axmedov Javohir Jamolovich, iqtisodiyot fanlari bo'yicha falsafa doktori (PhD)
Toxirov Jaloliddin Ochil o'g'li, texnika fanlari bo'yicha falsafa doktori (PhD), katta o'qituvchi
Bobobekov Ergash Abdumalikovich, iqtisodiyot fanlari bo'yicha falsafa doktori (PhD), v.b. dots.
Djudi Smetana, pedagogika fanlari nomzodi, dotsent (AQSH)
Krissi Lyuis, pedagogika fanlari nomzodi, dotsent (AQSH)
Glazova Marina Viktorovna, Iqtisodiyot fanlari doktori (Moskva)
Nosirova Nargiza Jamoliddin qizi, iqtisodiyot fanlari bo'yicha falsafa doktori (PhD), dotsent
Sevil Piriyeva Karaman, falsafa fanlari doktori (PhD) (Turkiya)
Mirzaliyev Sanjar Makhamatjon o'g'li, TDIU ITI departamenti rahbari
Ochilov Bobur Baxtiyor o'g'li, TDIU katta o'qituvchisi
Golisheva Yelena Vyacheslavovna, Iqtisodiyot fanlari nomzodi, dotsent.
Abdukarimova Dinara Rustamxonovna, bank-moliya akademiyasi professori, DSc., professor.
Ikramov Murod Akramovich, iqtisodiyot fanlari doktori (DSc), professor
Nazarova Ra'no Rustamovna, iqtisodiyot fanlari doktori (DSc), professor



IQTISODIYOT & TARAQQIYOT

Ijtimoiy, iqtisodiy, texnologik, ilmiy, ommabop jurnal

Editorial board:

Salimov Okil Umrzokovich, Academician of the Academy of Sciences of Uzbekistan
Abdurakhmanov Kalandar Khodjavevich, Academician of the Academy of Sciences of Uzbekistan
Sharipov Kongiratbay Avezimbetovich, Doctor of Technical Sciences (DSc), Professor
Rae Kwon Chung, South Korea, Honorary Professor at TSUE, Nobel Prize Laureate
Osman Mesten, Member of the Turkish Parliament, Head of the Turkey–Uzbekistan Friendship Society
Akhmedov Durbek Kudratillayevich, Doctor of Economic Sciences (DSc), Professor
Akhmedov Sayfullo Normatovich, Doctor of Economic Sciences (DSc), Professor
Abdurakhmanova Gulnora Kalandarovna, Doctor of Economic Sciences (DSc), Professor
Kalonov Mukhiddin Bakhridinovich, Doctor of Economic Sciences (DSc), Professor
Siddikova Sadokat Gafforovna, Doctor of Philosophy (PhD) in Pedagogical Sciences
Khudoykulov Sadirdin Karimovich, Doctor of Economic Sciences (DSc), Professor
Makhmudov Nosir, Doctor of Economic Sciences (DSc), Professor
Yuldashev Mutallib Ibragimovich, Doctor of Economic Sciences (DSc), Professor
Samadov Askarjon Nishonovich, Candidate of Economic Sciences, Professor
Slizovskiy Dmitriy Yegorovich, Doctor of Technical Sciences (DSc), Professor
Mustafakulov Sherzod Igamberdiyevich, Doctor of Economic Sciences (DSc), Professor
Akhmedov Ikrom Akramovich, Doctor of Economic Sciences (DSc), Professor
Eshtayev Alisher Abduganiyevich, Doctor of Economic Sciences (DSc), Professor
Khajiyev Bakhtiyor Dushaboyevich, Doctor of Economic Sciences (DSc), Professor
Khakimov Nazar Khakimovich, Doctor of Philosophy (DSc), Professor
Musayeva Shoira Azimovna, Doctor of Philosophy (PhD) in Economic Sciences, Professor
Ali Konak, Doctor of Economic Sciences (DSc), Professor (Turkey)
Cham Tat Huei, Doctor of Philosophy (PhD), Professor (Malaysia)
Foziljonov Ibrokhimjon Sotvoldikhoja ugli, Doctor of Philosophy (PhD) in Economic Sciences, Associate Professor
Fakhriddinov Zafarjon Fakhriddin ogli, Head of the DCEC under the Prosecutor General's Office of the Rep. of Uzb.
Utayev Uktam Choriyevich, Deputy Prosecutor of Anijan Region
Ochilov Farkhod, Head of the Namangan Regional Department of the Department of Internal Affairs of Rep. of Uzb.
Buzrukkhonov Sarvarkhon Munavvarkhonovich, Candidate of Economic Sciences, Associate Professor
Akhmedov Javokhir Jamolovich, Doctor of Philosophy (PhD) in Economic Sciences
Tokhirov Jaloliddin Ochil ugli, Doctor of Philosophy (PhD) in Technical Sciences, Senior Lecturer
Bobobekov Ergash Abdumalikovich, Doctor of Philosophy (PhD) in Economic Sciences, Acting Associate Professor
Judi Smetana, Candidate of Pedagogical Sciences, Associate Professor (USA)
Chrissy Lewis, Candidate of Pedagogical Sciences, Associate Professor (USA)
Glazova Marina Victorovna, Doctor of Sciences in Economics (Moscow)
Nosirova Nargiza Jamoliddin kizi, Doctor of Philosophy (PhD) in Economic Sciences, Associate Professor
Sevil Piriyeva Karaman, Doctor of Philosophy (PhD) (Turkey)
Mirzaliyev Sanjar Makhamatjon ugli, Head of the Department of Scientific Research and Innovations, TSUE
Ochilov Bobur Bakhtiyor ugli, Senior lecturer at TSUI
Golisheva Yelena Vyacheslavovna, Candidate of Economic Sciences, Associate Professor
Abdukarimova Dinara Rustamkhanovna, Doctor of Economic Sciences (DSc), Professor
Ikramov Murod Akramovich, Doctor of Economic Sciences (DSc), Professor
Nazarova Ra'no Rustamovna, Doctor of Economic Sciences (DSc), Professor

Ekspertlar kengashi:

Berkinov Bazarbay, iqtisodiyot fanlari doktori (DSc), professor
Po'latov Baxtiyor Alimovich, texnika fanlari doktori (DSc), professor
Aliyev Bekdavlat Aliyevich, falsafa fanlari doktori (DSc), professor
Isakov Janabay Yakubbayevich, iqtisodiyot fanlari doktori (DSc), professor
Xalikov Suyun Ravshanovich, iqtisodiyot fanlari nomzodi, dotsent
Rustamov Ilhomiddin, iqtisodiyot fanlari nomzodi, dotsent
Hakimov Ziyodulla Ahmadovich, iqtisodiyot fanlari doktori, dotsent
Kamilova Iroda Xusniddinovna, iqtisodiyot fanlari bo'yicha falsafa doktori (PhD)
G'afurov Doniyor Orifovich, pedagogika fanlari bo'yicha falsafa doktori (PhD)
Fayziyev Oybek Raximovich, iqtisodiyot fanlari bo'yicha falsafa doktori (PhD), dotsent
Tuxtabayev Jamshid Sharafetdinovich, iqtisodiyot fanlari bo'yicha falsafa doktori (PhD), dotsent
Xamidova Faridaxon Abdulkarim qizi, iqtisodiyot fanlari doktori, dotsent
Yaxshiboyeva Laylo Abdisattorovna, katta o'qituvchi
Babayeva Zuhra Yuldashevna, mustaqil tadqiqotchi
Komilova Nilufar Karshiboyevna, Geografiya fanlari doktori, professori
Umirzoqov Ja'sur Artiqboy o'g'li, iqtisodiyot fanlari doktori (DSc), dotsent
Zebo Kuldasheva, iqtisodiyot fanlari doktori (DSc), dotsent

Board of Experts:

Berkinov Bazarbay, Doctor of Economic Sciences (DSc), Professor
Pulatov Bakhtiyor Alimovich, Doctor of Technical Sciences (DSc), Professor
Aliyev Bekdavlat Aliyevich, Doctor of Philosophy (DSc), Professor
Isakov Janabay Yakubbayevich, Doctor of Economic Sciences (DSc), Professor
Khalikov Suyun Ravshanovich, Candidate of Economic Sciences, Associate Professor
Rustamov Ilhomiddin, Candidate of Economic Sciences, Associate Professor
Khakimov Ziyodulla Akhmadovich, Doctor of Economic Sciences, Associate Professor
Kamilova Iroda Xusniddinovna, Doctor of Philosophy (PhD) in Economics
Gafurov Doniyor Orifovich, Doctor of Philosophy (PhD) in Pedagogy
Fayziyev Oybek Raximovich, Doctor of Philosophy (PhD) in Economics, Associate Professor
Tukhtabayev Jamshid Sharafetdinovich, Doctor of Philosophy (PhD) in Economics, Associate Professor
Khamidova Faridaxon Abdulkarimovna, Doctor of Economic Sciences, Associate Professor
Yakhshiboyeva Laylo Abdisattorovna, Senior Lecturer
Babayeva Zuhra Yuldashevna, Independent Researcher
Komilova Nilufar Karshiboyevna, Doctor of Geographical Sciences, Professor
Umirzokov Jasur Artiqboy ugli, Doctor of Economic Sciences (DSc), Associate Professor
Zebo Kuldasheva, Doctor of Economic Sciences (DSc), Associate Professor

- 08.00.01 Iqtisodiyot nazariyasi
- 08.00.02 Makroiqtisodiyot
- 08.00.03 Sanoat iqtisodiyoti
- 08.00.04 Qishloq xo'jaligi iqtisodiyoti
- 08.00.05 Xizmat ko'rsatish tarmoqlari iqtisodiyoti
- 08.00.06 Ekonometrika va statistika
- 08.00.07 Moliya, pul muomalasi va kredit
- 08.00.08 Buxgalteriya hisobi, iqtisodiy tahlil va audit
- 08.00.09 Jahon iqtisodiyoti
- 08.00.10 Demografiya. Mehnat iqtisodiyoti
- 08.00.11 Marketing
- 08.00.12 Mintaqaviy iqtisodiyot
- 08.00.13 Menejment
- 08.00.14 Iqtisodiyotda axborot tizimlari va texnologiyalari
- 08.00.15 Tadbirkorlik va kichik biznes iqtisodiyoti
- 08.00.16 Raqamli iqtisodiyot va xalqaro raqamli integratsiya
- 08.00.17 Turizm va mehmonxona faoliyati

Muassis: "Ma'rifat-print-media" MChJ

Hamkorlarimiz: Toshkent davlat iqtisodiyot universiteti, O'zR Tabiat resurslari vazirligi, O'zR Bosh prokuraturasi huzuridagi IJQK departamenti.

Jurnalning ilmiyligi:

“Yashil” iqtisodiyot va taraqqiyot” jurnali

O'zbekiston Respublikasi Oliy ta'lim, fan va innovatsiyalar vazirligi huzuridagi Oliy attestatsiya komissiyasi rayosatining 2023-yil 1-apreldagi 336/3-sonli qarori bilan ro'yxatdan o'tkazilgan.



MUNDARIJA

RAQAMLI IQTISODIYOTDA TADBIRKORLIK SUBYEKTLARI FAOLIYATINING IQTISODIY XAVFSIZLIGIGA TA'SIR ETUVCHI TIZIMLASHTIRILGAN TAHDIDLAR.....	40
Qodirov Tuyg'un Uzoqovich, Nabiyev Bexzod Shavkatovich	
SANOAT TARMOQLARINI RIVOJLANTIRISHDA INNOVATSIYA VA TEXNOLOGIK MODERNIZATSIYANING O'RNI	44
Boboqulov Sanjar Bahromqulovich	
YASHIRIN IQTISODIYOTNI BAHOLASHNING USLUBIYOTI VA UNING SOLIQ TIZIMIDA QO'LLANILISHI	49
To'xtabayev Oybek Odilovich	
YASHIRIN IQTISODIYOTNI QISQARTIRISHDA RAQAMLI TEXNOLOGIYALARDAN FOYDALANISH BO'YICHA ILG'OR XORIJIY TAJRIBALAR.....	56
Ismailov Bobir Salomovich	
TIJORAT BANKLARI INVESTITSIYA FAOLIYATINI RIVOJLANTIRISHNING ILMIY-NAZARIY JIHATLARI	62
Yangiboyev F.B.	
MINTAQAVIY IQTISODIY SALOHİYATDAN FOYDALANISH SAMARADORLIGINI BAHOLASH.....	68
Turayev Og'abek Kaxramonovich	
XORIJIY MAMLAKATLARDA TO'QIMACHILIK KLASTERLARINI RIVOJLANTIRISH TAJRIBASI.....	75
Yusupova Feruza Yo'ldoshevna	
BANK XIZMATLARI SIFATINI BOSHQARISHNING INTEGRATSION VA ADAPTIV MODEL.....	83
Ibroximov Ilxomjon Shavkatjon o'g'li	
QURILISH TASHKILOTLARI FAOLIYATINING MOLIYAVIY BARQARORLIGINI EKONOMETRIK MODELLAR ASOSIDA BAHOLASH	89
Qidirniyazov Ajiniyaz Sherniyazovich	
ICHKI NAZORAT VA KORPORATIV BOSHQARUV TIZIMIDAGI XAVFLARNI BOSHQARISH	94
Islamova Nargiza Mirzaxidovna	
TURIZMNING MINTAQADA IQTISODIY RIVOJLANISHIGA TA'SIRI	104
Rasulova Muxabbat Teshabayevna, Normurodov Sarvar Norboy o'g'li	
O'ZBEKISTONDA INVESTITSIYALARNI JALB QILISH ORQALI INVESTITSION JOZIBADORLIKNI OSHIRISHNING HOZIRGI KUNDAGI HOLATI TAHLILI	111
Begamov S.X.	
RETHINKING JOB CREATION: ONTOLOGICAL AND EPISTEMOLOGICAL FOUNDATIONS OF MACROECONOMIC EMPLOYMENT ANALYSIS.....	116
Zakhidov Azizbek Rustamovich	
HUDUDIY TURIZM KLASTERLARINI SHAKLLANTIRISH VA ULARNING IQTISODIY SAMARADORLIGINI OSHIRISH.....	125
Ro'zimova Xusnora Mirzobek qizi	
SUG'URTACHILIK VA O'ZBEKISTONDA SUG'URTA SEKTORINING HOLATI.....	129
O'runboyeva Sotima Alisher qizi	
GO'SHT VA GO'SHT MAHSULOTLARINI SANOAT USULIDA QAYTA ISHLASHDA XORIJIY MAMLAKATLAR TAJRIBALARI.....	134
Xaydarova Sitora Suranbay qizi	
KORXONALAR QIYMATINI BAHOLASH VA BOZOR BAHOSINI SHAKLLANTIRISH METODOLOGIYASI.....	139
Abduraxmanov Sherzodbek Ravshanovich	
YASHIL IQTISODIYOT: EKOLOGIK BARQARORLIK VA IQTISODIY SAMARADORLIK UYG'UNLIGI.....	145
Jamaldinova Asalxon Saliyevna	
2025-YILDA O'ZBEKISTON UCHUN ENG YAXSHI 10 TA TRANSPORT TEXNOLOGIYALARI VA INNOVATSIYALARI	151
Mamasaliyeva Mukaddas Ibadullayevna, Beketov Timur Kazakbayevich	



MAHSULOT TANNARXINI ANIQLASHNING INTEGRATSIYALASHGAN YONDASHUVLARI: AN'ANAVIY VA ZAMONAVIY TIZIMLAR QIYOSIY TAHLILI	155
Tulyaganov Abdumalik Abdiraximovich	
ИННОВАЦИОННО-ИНВЕСТИЦИОННАЯ ДЕЯТЕЛЬНОСТЬ В НАЦИОНАЛЬНОЙ ЭКОНОМИКЕ: ИНТЕРПРЕТАЦИЯ ТЕОРЕТИЧЕСКИХ ПОДХОДОВ	163
Хайдарова Ёркиной Аскар кизи	
RAQAMLI IQTISODIYOT SHAROITIDA INNOVATSION TADBIRKORLIKNI QO'LLAB-QUVVATLASHNING FISKAL VA INSTITUTSIONAL MEKANIZMLARI	170
Mamatova Nodira Mirzavaliyevna	
ЗЕЛЕНАЯ ЭКОНОМИКА И УСТОЙЧИВЫЕ ИНВЕСТИЦИИ: ФОРМИРОВАНИЕ ИНВЕСТИЦИОННОЙ МОДЕЛИ ПЕРЕХОДА ТЕПЛИЧНЫХ ХОЗЯЙСТВ ТАШКЕНТСКОЙ АГЛОМЕРАЦИИ НА СОЛНЕЧНЫЕ СИСТЕМЫ ЭНЕРГОСНАБЖЕНИЯ	178
Срожиддинова Зарина Хайриддиновна, Абдувалиева Зилола Абдуллаевна	
МАМЛАКАТИМИЗДА QISHLOQ HUDUDLARIDA XIZMATLAR SOHASINI RIVOJLANTIRISHNING AHAMIYATI	186
Yuldashova Nilufar Ziyabayevna	
RIVOJLANISHDA RAQOBAT EMAS, BALKI HAMKORLIKNING USTUVORLIGI: NAZARIY VA AMALIY TAHLIL	190
Xolmirzayev Ulug'bek Abdulazizovich	
IJTIMOY HIMOYA QAMROVINI KENGAYTIRISH MEKANIZMLARI VA "QAMRAB OLINMAGAN O'RTA QATLAM" MUAMMOSI	196
Bafoev Farrux Jo'raqulovich	
RAQAMLI TEXNOLOGIYALAR YORDAMIDA EKOLOGIK BOSHQARUVNI TAKOMILLASHTIRISH	202
Shanazarova Gulyoraxon Baxtiyarovna	
O'ZBEKISTON STARTAP EKOTIZIMIDA INVESTITSIYA JALB QILISH JARAYONINING INSTITUTSIONAL MUAMMOLARI VA ULARNI BARTARAF ETISH MEKANIZMLARI	208
Xoliqova Xurshidaxon Xayotjon qizi	
INNOVATSION IQTISODIYOTNI RIVOJLANTIRISH SHAROITIDA STARTAP EKOTIZIMINI SHAKLLANTIRISHNING NAZARIY JIHLTLARI	214
Usmanov Gafurjon Shavkatovich	
QURILISHDA ISHLAB CHIQRISH VA SIFATNI BOSHQARISH TIZIMLARINING RIVOJLANISHI	220
Buriyev Xakim Toshimovich, Usmanov Ilxom Achilovich	
O'ZBEKISTONDA INVESTITSION MUHITNI TAKOMILLASHTIRISHNING STRATEGIYALARI	225
Xolov Sherali Axrorboyevich	
2010-2024-YILLARDA O'ZBEKISTONDA TO'QIMACHILIKNI INVESTITSIYALASHNING EKONOMETRIK TAHLILI	229
Ashurov Shuhratbek Qudrat o'g'li	
TIJORAT BANKLARI MOLIYAVIY XAVFSIZLIGINI TA'MINLASHNING ZAMONAVIY USULLARI	233
Sherbekova Kamola Norbekovna	
AHOLI MOLIYAVIY SAVODXONLIGI DARAJASI VA UNI BAHOLASHNING ILMIY-USLUBIY ASOSLARI	243
Abduvoxidov Akmal Abdulazizovich	
MARKAZIY BANK KURS SIYOSATI SAMARADORLIGINI OSHIRISH USULLARI	249
Saydullayev Nodirbek Narzullaevich	
O'ZBEKISTON MINTAQALARIDA BARQAROR TURIZMNI RIVOJLANTIRISH SALOHİYATI VA MUAMMOLARI	258
Raupov Shuxrat Soyibovich	
ЭКОТУРИЗМ В УЗБЕКИСТАНЕ: СОВРЕМЕННОЕ СОСТОЯНИЕ И ПЕРСПЕКТИВЫ УСТОЙЧИВОГО РАЗВИТИЯ	264
Абидова Дилфуза Игамбердиевна, Рахматуллаева Зулайхо Хасан кизи	
DIGITAL ECONOMY AND ARTIFICIAL INTELLIGENCE: BUSINESS CHANGE IN THE REGIONS	270
Abdullayev Muzaffar Abdujabbarovich	



QISHLOQ XO'JALIK MAHSULOTLARINI QAYTA ISHLASHDA IOT TEXNOLOGIYALARIDAN FOYDALANISH.....	273
Mirzaev Dilshod Artikovich	
ПРАКТИЧЕСКИЕ АСПЕКТЫ ПРИМЕНЕНИЯ МЕХАНИЗМОВ ФИНАНСИРОВАНИЯ СТАРТАП-ПРОЕКТОВ В ВУЗАХ УЗБЕКИСТАНА.....	279
Касимова Наргиза Сабитджановна	
YASHIL IQTISODIYOTNING NAZARIY ASOSLARI VA UNGA ILMIY YONDASHUVLAR.....	284
Ismoyilova Mahliyo Oybek qizi	
BOSHQARUVDA ZAMONAVIY YONDASHUVLAR (OLIV TA'LIM MISOLIDA).....	289
Kariyeva Gulnora Abdullayevna, Normurodov Sarvar Norboy o'g'li	
TIJORAT BANKLARIDA KORPORATIV MIJOZLARGA XIZMAT KO'RSATISHNING AMALDAGI HOLATI VA ASOSIY TENDENSIYALARI.....	295
Qurbonov Odilbek Ro'zmatovich	
O'ZBEKISTONDA SPORT FEDERATSIYALARI VA ASSOTSIATSIYALARINI SAMARALI BOSHQARISH TIZIMINI MODERNIZATSIYA QILISH YO'LLARI.....	302
Umed Farmonkulovich Radjabov	
XIZMAT KO'RSATISH KORXONALARI FAOLIYATI SAMARADORLIGINI OSHIRISHGA QARATILGAN IQTISODIY MEKANIZMNI TAKOMILLASHTIRISHNING USTUVOR YO'NALISHLARI VA ULARNING AMALIY AHAMIYATI.....	307
Mullayeva Mexrangiz Axtam qizi	
KICHIK BIZNESNI RIVOJLANTIRISHNING IQTISODIY MUAMMOLARI VA ULARNI BARTARAF ETISH YO'LLARI (NAMANGAN VILOYATI MISOLIDA).....	313
Xolmirzayev Ulug'bek Abdulazizovich, Muradova Nazira Raximjanovna	
RAQAMLI MARKETING VA ONLAYN PLATFORMALAR ORQALI EKOTURISTIK MAJMUALARNI OMMALASHTIRISH TRENDI.....	318
Xolmatova Parvina Asliddin qizi	
O'ZBEKISTONDA SOLIQ MA'MURCHILIGI STRATEGIYASINI TAKOMILLASHTIRISH MASALALARI VA ULARNI YECHIMLAR.....	323
Normurzayev Umid Xolmurzayevich	
РАЗВИТИЕ ДИСТАНЦИОННОГО БАНКОВСКОГО ОБСЛУЖИВАНИЯ В ХОРЕЗМСКОЙ ОБЛАСТИ НА ОСНОВЕ ТЕХНОЛОГИЙ ИСКУССТВЕННОГО ИНТЕЛЛЕКТА КАК ФАКТОР РЕГИОНАЛЬНОГО ЭКОНОМИЧЕСКОГО РОСТА.....	327
Бахтиёров Худайберган Хамдам угли	
MAHALLIY BUDJETLARDA TRANSFERTLARGA QARAMLIK DARAJASINI BAHOLASH (XORAZM VILOYATI MISOLIDA).....	335
Xudoyqulov Hamidjon Abdullayevich	
QORAQALPOG'ISTON QISHLOQ XO'JALIGIDA RESURSLARDAN SAMARALI FOYDALANISHNI BOSHQARISHNING INNOVATSION YONDASHUVLARI.....	342
Tajibaev Berdax Asqarbay uli	
XIZMAT KO'RSATISH SOHASIDA INNOVATSION JARAYONLARNI JADALLASHTIRISH MEKANIZMLARINI TAKOMILLASHTIRISH.....	347
Ashurova Maftuna Ortiq qizi	
STRATEGIC DIRECTIONS FOR INCREASING CAPITAL EFFICIENCY OF COMMERCIAL BANKS: DIGITALIZATION AND RISK MANAGEMENT INTEGRATION.....	352
Sadullaeva Mokhinur Aziz kizi	
TECHNOLOGY MANAGEMENT AND SME INTERNATIONALIZATION: A SYSTEMATIC LITERATURE REVIEW.....	358
Abduxafizova Madinabonu Mirabbos qizi	
TA'LIM SIFATINI BAHOLASH MEZONLARINI SHAKLLANTIRISH USULLARI.....	363
Mamadiyarov Zokir Toshmurovich	
SMART UNIVERSITET KONSEPSIYASI ASOSIDA REYTING VA RAQOBATBARDOSHLIKNI INTEGRAL BOSHQARISH.....	371
Xudoyqulov Husen Ahadovich	



BUXGALTERIYA HISOBINING MILLIY VA XALQARO STANDARTLARI ASOSIDA MOLIVAVIY HISOBOT 1-SHAKLINING QIYOSIY TAHLILI	379
Shodiyev Murodjon Bakirovich	
SUG'URTA BOZORINING RAQAMLI RIVOJLANISHIDA NAZARIY QARASHLAR	384
G'oziyeva Aziza Abdusalomovna	
MINTAQAVIY IQTISODIY RIVOJLANISHDA INNOVATSION LOYIHALAR SAMARADORLIGINI BAHOLASH USULLARI	389
Xamrayev Quvvat Iskandarovich	
MAHALLIY BUDJETLAR DAROMADLARINI SHAKLLANTIRISHNING IQTISODIY AHAMIYATI	397
P.SH.Usmonov	
СРАВНИТЕЛЬНАЯ ХАРАКТЕРИСТИКА МЕТОДОВ ИНВЕСТИЦИОННОГО АНАЛИЗА ДЛЯ ОЦЕНКИ ДОХОДНОСТИ АКЦИЙ УЗБЕКСКИХ ЭМИТЕНТОВ.....	401
Ирмухамедова Муслима Дилшодовна	
KORXONA VA TASHKILOTLARDA INSON KAPITALIDAN SAMARALI FOYDALANISHDA KORPORATIV MADANIYAT, AXLOQIY-RUHIY VA MA'NAVIY MUHITNING O'RNI	407
Suyunov Dilmurod Xolmurodovich, Qodirov Tuyg'un Uzoqovich	
ELEKTRON PULLARNING MOHIYATI VA ULARNING MILLIY TO'LOV TIZIMIDAGI ROLI.....	416
Toshniyozov Sherali Kamoliddinovich	
RAQAMLI IQTISODIYOT SHAROITIDA UY XO'JALIKLARINING TADBIRKORLIK FAOLIYATINI KENGAYTIRISH.....	423
Eshbaeva Shahnoza Faxriddinovna	
APPLICATION OF EXTREME MODELS IN ASSESSING THE ECONOMIC POTENTIAL OF AN ENTERPRISE	428
Musayeva Shoira Azimovna	
SOLIQ MA'MURCHILIGIDA XORIJIY TAJRIBA HAMDA UNI O'ZBEKISTONDA QO'LLASH SAMARADORLIGI.....	435
Bozorova Ozoda Raximovna	
DAVLAT FUQAROLIK XIZMATI IMIJINI OSHIRISHDAGI MUAMMOLARNI HAL ETISHDA XORIJIY DAVLATLAR TAJRIBASI: QIYOSIY TAHLIL.....	439
Bekmurodov Navruz Ergashevich	
TA'LIM XIZMATLARI SOHASIDA YARATILGAN YALPI QO'SHILGAN QIYMAT DINAMIKASI VA UNI BOSHQARISH MEXANIZMLARINI TAKOMILLASHTIRISH.....	449
O'rinov Komiljon Kozimovich	
BARQAROR RIVOJLANISHNI TA'MINLASHNING MINTAQAVIY OMILLARI.....	453
Salomat Norova	
QURILISH MATERIALLARI BOZORI VA UNI RIVOJLANTIRISHNING NAZARIY ASOSLARI	459
Usubjonov Zaxriddin Vasliddin o'g'li	
O'ZBEKISTON RESPUBLIKASIDA EKSPORT OPERATSIYALARINI SUG'URTA QILISHNI RIVOJLANTIRISH.....	465
Xalikov R. B.	
BIZNES JARAYONLAR AUTSORSINGINI OPTIMALLASHTIRISH USULLARI TAHLILI	472
Uzaqov Ortik Shaymardanovich	
DAVLAT MOLIVAVIY BOSHQARUVI SAMARADORLIGINING IJTIMOY ADOLATGA TA'SIRINING PEFA VA CEQ METODOLOGIYALARI ORQALI TAHLILI	477
Zokirjonov Muhammadsodiq Ravshanbek o'g'li	
NODAVLAT OLIY TA'LIM MUASSASALARIDA ICHKI AUDIT XIZMATINI TASHKIL QILISHNING XORIY TAJRIBASI	485
Turmanqulov Norpo'lat Sa'dullayevich	
MINTAQADA IJTIMOY HIMOYA TIZIMINI TAKOMILLASHTIRISH ORQALI KAMBAG'ALLIKNI QISQARTIRISH.....	491
Saparov Ismat Chorshanbiyevich	
MINTAQANI BARQAROR RIVOJLANISHDA EKOLOGIK INNOVATSIYALARNI QO'LLAB-QUVVATLASH YO'NALISHLARI	495
Ismatov Sharofiddin Asatulloevich	



THE ESSENCE OF THE OPTIMAL COST STRATEGY	500
Sodiqov Mirakhror Abbos ugli	
TURIZMNI RIVOJLANTIRISHDA TOG'-KURORT ZONALARINI RIVOJLANTIRISHNING IQTISODIY JIHATLARI (CHORVOQ ERKIN TURISTIK ZONASI MISOLIDA)	504
Shomurodova Shahnoza G'ayratovna	
ICHKI AUDIT SIFATI VA SAMARADORLIGI TUSHUNCHALARINING IQTISODIY MAZMUNI HAMDA ULARNING O'ZARO BOG'LIQLIGI	509
Ergashev Olloyor Furqat o'g'li	
QISHLOQ XO'JALIGI KORXONALARI FAOLIYATINI SOLIQQA TORTISH VA UNI HISOBINI YURITISH.....	517
Abdullayev Abdurauf	
TIJORAT BANKLARINING RISKLARINI BAHOLASHDA ZAMONAVIY YONDASHUVLAR.....	522
Kudaybergenova Guzal Kuanishbayevna	
TIJORAT BANKLARIDA KORRUPSIYAVIY-KOMPLAENS MUAMMOLARI: TAHLIL VA YECHIMLAR.....	527
Yunusov Baxtiyor Shavkatovich	
MAISHIY XIZMAT KO'RSATISHNING SIFAT NAZORATINI HAMDA TASHKILY-IQTISODIY MEKANIZMINI TAKOMILLASHTIRISH	532
Meliyev X.T.	
ОЦЕНКА КАЧЕСТВА СЕРВИСА И ЭФФЕКТИВНОСТИ ИСПОЛЬЗОВАНИЯ ТУРИСТИЧЕСКОГО ПОТЕНЦИАЛА БУХАРСКОЙ ОБЛАСТИ НА ОСНОВЕ СОЦИОЛОГИЧЕСКОГО ОПРОСА.....	541
Усманова Азиза Баходировна	
RAQAMLI BANK XIZMATLARI ORQALI MOLIVAVIY INKLYUZIVLIKNI KENGAYTIRISH.....	545
Azlarova Mushtariybegim Abror qizi	
QURILISH KORXONALARNI BOSHQARISHDA RAQAMLI TRANSFORMATSIYALARNING AHAMIYATI	550
Egamov Raxmatillo Mirolimovich, Bobobekov Davron Gafurovich	
FINANCIAL MARKET PARTICIPANTS: A CLASSIFICATION BY ROLE AND RESPONSIBILITY.....	553
Khotamkulova Madina	
ФОРМИРОВАНИЕ «ТУРИСТИЧЕСКОЙ МАХАЛЛИ» КАК ИНСТИТУЦИОНАЛЬНОГО МЕХАНИЗМА РАЗВИТИЯ ЗЕЛЁНОЙ ЭКОНОМИКИ В СФЕРЕ ГОСТЕВЫХ ДОМОВ УЗБЕКИСТАНА	559
Иргашева Нигина Салохиддиновна	
BANKLARDA KREDIT GAROVI BILAN ISHLASHNING XORIY ILG'OR TAJRIBASI VA UNDAN O'ZBEKISTON BANKLARI AMALIYOTIDA FOYDALANISH ISTIQBOLLARI.....	567
Sh. Saidov	
MILLIY UGLEROD SAVDOSI TIZIMINI JORIY ETISH ISTIQBOLLARI VA IQTISODIY SAMARADORLIGI.....	573
Islamov Shoxzod Shuxrat o'g'li	
THE NECESSITY OF CREATING A BUSINESS ENVIRONMENT AND ITS ROLE AND SIGNIFICANCE IN THE NATIONAL ECONOMY.....	582
Amanov Davron Ravshan ugli	
SUV RESURSLARINI BOSHQARISHDA RAQAMLASHTIRISH SAMARADORLIGI	588
Saidov Muhammadali Hakimovich, Mahammatov Hoshim, Esanbekov Diyorbek	
ТРАНСФОРМАЦИЯ БУХГАЛТЕРСКОГО УЧЁТА БАНКОВ В РЕСПУБЛИКЕ УЗБЕКИСТАН В СООТВЕТСТВИИ С МСФО И ПРИНЦИПАМИ ESG.....	595
Насирдинов Шарифджон Изатуллоевич	
ОЦЕНКА ЭНЕРГЕТИЧЕСКОЙ ЭФФЕКТИВНОСТИ ЭЛЕКТРОБУСА.....	600
Мухитдинов Акмал Анварович, Касимов Омил Камалович, Саидов Азамат Илхом угли	
XORIJIY TAJRIBALAR ASOSIDA DUKKAKLI DON MAHSULOTLARINI YETISHTIRISHNI DAVLAT TOMONIDAN QO'LLAB-QUVVATLASH YO'NALISHLARI (HINDISTON TAJRIBASI MISOLIDA).....	608
Mirsayd Xudaybergenov	
O'ZBEKISTON RESPUBLIKASIDA AHOLINING FAROVONLIGI VA DAROMAD MANBALARINI STATISTIK TAHLILI	612
Mamatkulov Baxtiyor Xalmuradovich	



KICHIK BIZNES SUBYEKTLARINING RAQOBATBARDOSHLIGINI RIVOJLANTIRISH VA BOSHQARUV MEXANIZMINI TAKOMILLASHTIRISH.....	618
<i>Muxamedjanova Maxfuza Baxodir qizi</i>	
MOLIYAVIY AKTIVLARNING IQTISODIY MOHIYATI, MAZMUNI HAMDA KLASSIFIKATSIYASI.....	627
<i>Odiljonova Oybarchin Fayzullo qizi</i>	
XALQARO MOLIYA INSTITUTLARI ORQALI MAMLAKATIMIZ LOYIHALARINI AMALGA OSHIRISH TARTIBI TAHLILI.....	631
<i>Rasulova Dilfuza Valiyevna</i>	
HUDUDNI BARQAROR RIVOJLANTIRISHDA IQTISODIY SALOHİYATNING O'RNI	636
<i>Avazbek Xalbekov</i>	
O'ZBEKISTON RESPUBLIKASIDA SABZAVOTCHILIK TARMOG'INING RIVOJLANISH ISTIQBOLLARI.....	642
<i>Sobir Xasanov</i>	
IMPACT OF REGIONAL INFRASTRUCTURE AND NATURAL RESOURCE UTILIZATION ON THE DEVELOPMENT OF ECOLOGICAL TOURISM (A DISTRICT-LEVEL ANALYSIS OF THE SAMARKAND REGION, UZBEKISTAN)	650
<i>Toyirova Shohista Bobobekovna</i>	
INNOVATION IQTISODIYOT SHAROITIDA OLIY TA'LIM TIZIMINI RIVOJLANTIRISHNING IJTIMOIIY-IQTISODIY OMILLARI	657
<i>Talapova Nargiza Baxriddinovna</i>	
BOZOR BEQARORLIGI SHAROITIDA BANK OBRO'SINI STRATEGIK RESURS SIFATIDA BARQARORLIGINI OSHIRISHNING NAZARIY ASOSLARI.....	661
<i>Yuldasheva Kamola Qosimjonovna, Ziyeva Muhtasar Mansurdjanovna</i>	
O'ZBEKISTONDA DAVLAT PENSIYA TIZIMINING MOLIYAVIY BARQARORLIGINI TA'MINLASH MASALALARI	667
<i>Pardayev Farrux Muzaffarovich</i>	
RAQAMLI TRANSFORMASIYA SHAROITIDA MENEJERLARNING RAQAMLI KOMPETENSIYALARINI RIVOJLANTIRISH.....	671
<i>Sharipova Zulfiya Shokirjonovna</i>	
FUQAROLAR ISHTIROKIGA ASOSLANGAN TASHABBUSLI BUDJETLASHTIRISH TIZIMI VA UNING IJTIMOIIY-IQTISODIY AHAMIYATI	677
<i>Shukurova Parizod, Soatova Nodira Boboxonovna</i>	
O'ZBEKISTON QISHLOQ HUDUDLARINING BARQAROR RIVOJLANISH YO'NALISHLARIDA QISHLOQ TURIZMI VA EKOTURIZM – ASOSIY USTUVOR YO'NALISHLARI	682
<i>Abduraxmanova Aqida Fayzulla qizi</i>	
KORXONALARDA MOLIYAVIY HISOBOTLARNING SHAFFOFLIGINI TA'MINLASHDA BUXGALTERIYA HISOBINING ROLI	691
<i>Alimbay Shamshetov</i>	
BARQAROR IQTISODIY RIVOJLANISHDA YASHIL INVESTITSIYALARNING MOLIYAVIY MEXANIZMLARI	694
<i>Saule Ibragimova</i>	
ANALYSIS OF THE STATE OF ELECTRICITY GENERATION BY WIND POWER PLANTS.....	698
<i>Saidov Mash'al Samadovich</i>	
TRANSFORMING TOURISM EDUCATION IN UZBEKISTAN: AN INSTITUTIONAL ANALYSIS OF PERSONNEL TRAINING SYSTEMS.....	706
<i>Abdullakhujaev Abdukodirkhuja, Ochilova Hilola Farmonovna</i>	
RAQAMLI TEXNOLOGIYALAR ASOSIDA MOLIYAVIY HISOBOTLAR AUDITINI TAKOMILLASHTIRISH.....	713
<i>Elomonov Dadaxon Ozodullayevich</i>	
MAHALLIY BOSHQARUVDA YETAKCHILIK KONSEPSIYASI ORQALI FAOLIYAT SAMARADORLIGINI OSHIRISH (FARG'ONA VILOYATI MISOLIDA)	718
<i>Siddikov Abdusalom Abdumalikovich</i>	



NEW ECONOMIC PHENOMENA: FINANCING CONSUMPTION AND SAVINGS IN THE TRANSITION TO AN EXPECTATION ECONOMY.....	724
Isomov Bekmurod Sayfiddinovich	
XIZMAT KO'TSATISH SOHASIDA KICHIK BIZNES VA XUSUSIY TADBIRKORLIK YO'NALISHIDA INSTITUTSIONAL O'ZGARISHLARNI AMALGA OSHIRISHNING OBYEKTIV ZARURIYATI.....	730
Sh.A.Sultonov	
MINTAQALARNING INVESTITSION SALOHİYATINI BAHOLASHNING ZAMONAVIY METODOLOGIK YONDASHUVLARI VA ULARNING IJTIMOİY-IQTISODIY RIVOJLANISHGA TA'SIRI	737
Qobilov Anvar Eshpo'latovich	
KICHIK VA O'RTA BIZNESNI QO'LLAB-QUVVATLASH INFRATUZILMASINI RIVOJLANTIRISH.....	741
Madraimova Marxamat Raximberganovna	
ЗАРУБЕЖНЫЙ ОПЫТ ЭФФЕКТИВНОГО ИСПОЛЬЗОВАНИЯ ТУРИСТСКО-РЕКРЕАЦИОННОГО ПОТЕНЦИАЛА РЕГИОНА.....	748
Усманова Зумрад Исламовна	
TITLE: PUBLIC-PRIVATE PARTNERSHIP AS A MECHANISM FOR SUSTAINABLE DEVELOPMENT OF THE TOURISM SECTOR IN UZBEKISTAN.....	753
Suxrobbek M. Salayev	
XORAZM VILOYATI TASHQI IQTISODIY FAOLIYATIDAGI TARKIBIY O'ZGARISHLARNI BAHOLASH VA UNI OPTIMALLASHTIRISH ISTIQBOLLARI.....	761
Urunov Farrux Shanazarovich	
O'ZBEKISTONDA DAVLAT AUDITI TIZIMINING STRATEGIK TRANSFORMATSIYASI: INSTITUTSIONAL ISLOHOTLAR VA RAQAMLI MONITORINGNING STRATEGIK AHAMIYATI.....	765
Turabov Baxodir To'xtamishovich	
TURIZM SOHASIDA BANDLIKNING 2025-2030-YILLARDAGI PROGNOZ PARAMETRLARI.....	770
N.I. Shermamatova	
BO'SH TURGAN DAVLAT KO'CHMAS MULK OBYEKTLARIDAN SAMARALI FOYDALANISHNI TASHKIL ETISHNING AHAMIYATLI JIHLARI (O'ZBEKISTON MISOLIDA).....	776
Sanjarov Zuxriddin Dilshod o'g'li, Astonaqulov Muzaffar Muxsin o'g'li	
TIJORAT BANKLARINING RESURS BAZASI BARQARORLIGINI TAVSIFLOVCHI KO'RSATKICHLAR.....	781
Bolibekov Shahboz Baxodir o'g'li	
MOLIYA-KREDIT JARAYONLARI: INVESTITSION FAOLLIKNI TA'MINLASH MEXANIZMI SIFATIDA.....	787
Madaminov In'omjon Ozodovich	
YASHIL IQTISODIYOTDA RESURLARDAN SAMARALI FOYDALANISHNING NAZARIY ASOSLARINI TAKOMILLASHTIRISH MEXANIZMLARI	792
Karimov Islombek Bekpo'lat o'g'li	
OLIY TA'LIMDA ILMIY TADQIQOTLAR VA ISHLAB CHIQRISH INTEGRATSIYASI SAMARADORLIGI.....	798
Uzaydullayev Sherzod Shukurullayevich	
XUSUSIY MAKTABLARNING BOSHQARUV TIZIMINI QAROR QABUL TIZIMLARI VA O'RGANUVCHI ANALITIKASI YORDAMIDA YANGILASHNING YO'LLARI	802
Esanova Shohida	
MOLIYA BOZORIDA TIJORAT BANKLARI RAQOBATBARDOSHLIGINI OSHIRISHDA ISLOMIY MOLIYA INSTRUMENTLARIDAN FOYDALANISH MEXANIZMLARINI TAKOMILLASHTIRISH	812
Abduraxmanova Matluba Maxamadaminovna	
KORXONALARDA KREDITOR QARZDORLIKNI BARTARAF ETISH YO'LLARI	819
Mirzaev Ozod Furkatovich	
ЛЕКСИЧЕСКАЯ КОМПЕТЕНЦИЯ КАК КЛЮЧЕВОЙ КОМПОНЕНТ ПРОДУКТИВНОЙ ПИСЬМЕННОЙ РЕЧИ.....	824
Киличева Феруза Бешимовна	
MODERN MECHANISMS FOR MONITORING REGIONAL DEVELOPMENT IN THE CONTEXT OF DIGITAL ECONOMY	828
Karimova Shirin Zokhid qizi	



АЛЬТЕРНАТИВНЫЕ МЕТОДЫ КРЕДИТНОГО СКОРИНГА ДЛЯ НАСЕЛЕНИЯ БЕЗ БАНКОВСКОЙ ИСТОРИИ В УЗБЕКИСТАНЕ	833
Шухратова Мадинабону Икром кизи	
SHAHR EKOLGIYASI: SHAHR EKOTIZIMLARI VA BARQAROR RIVOJLANISH	841
Erkiniva Mukarram Olimjon qizi	
CHAKANA SAVDO XIZMATLARINI KO'RSATUVCHI KORXONALARDA SAMARADORLIKNI OSHIRISHNING XORIJIY MAMLAKATLAR TAJRIBASI	845
Abdug'aniyev Oybek Akmaljon o'g'li	
KUZATUV KENGASHI XUSUSIYATLARINING KORPORATIV BOSHQARUV SAMARADORLIGIGA TA'SIRI: NAZARIY VA KONSEPTUAL YONDASHUV.....	850
Jumayeva Go'zal Sherxon qizi	
EKONOMETRIK MODELLASHTIRISH NATIJALARI NODAVLAT NOTIJORAT TASHKILOTLARI FAOLIYATINI BOSHQARISHDA MUHIM AMALIY AHAMIYAT.....	854
Sattorov Firdavs Ziyodullayevich	
RAQAMLI TEXNOLOGIYALAR ASOSIDA KICHIK BIZNES VA TADBIRKORLIKNI RIVOJLANTIRISHDA TIJORAT BANKLARINING O'RNI.....	858
Abduholikov Kamoldin Mahammadjonovich	
SANOAT KORXONALARINING HUDUDLAR KESIMIDAGI RIVOJLANISH TENDENSIYALARINI STATISTIK TAHLIL QILISH.....	862
Muydinov Xusniddin Nuriddin o'g'li	
O'ZBEKISTONDA XIZMATLAR EKSPORTINI RIVOJLANTIRISHNING EKOLOGIK JIHLATLARI.....	867
Qodirjonov Adxamjon Muxtorjon o'g'li	
INKLYUZIV TA'LIMNI MOLIALASHTIRISHNING XALQARO MODELLARI VA ULARNING SAMARADORLIGI.....	872
Muxamedjanova Dilshodxon Muzaffarovna	
SANOAT KORXONALARIDA "YASHIL" TRANSFORMATSIYA JARAYONINING XUSUSIYATLARI.....	877
Ismatulloeva Madinabonu Fozil qizi	
TO'QIMACHILIK SANOATI MAHSULOTLARINING RAQOBATBARDOSHLIGINI TA'MINLASH	884
Kadirova L.G.	
MAIN DIRECTIONS FOR DEVELOPING SOCIAL ENTREPRENEURSHIP IN THE REGION	887
Nasretdinova Farangis Odilovna	
THE IMPORTANCE OF MARKETING COMMUNICATIONS IN THE SERVICES SECTOR	895
Mamatkulova Shoira Djalolovna	
AHOLI DAROMADLARINI OSHIRISH — ICHKI TALABNI RAG'BATLANTIRISH VA KAMBAG'ALLIKNI QISQARTIRISH OMILI.....	900
Mustafoev G'olib Sultonmurodovich, Abruiev Abdumalik Oynazarovich	
BIZNES JARAYONLARINI MODELLASHTIRISH VA ULARNI QO'LLASHNING NAZARIY-USLUBIY ASOSLARI	906
Qarshiyeva Moxinur Olim qizi	
KORXONADA RAQAMLI IQTISODIYOTNI JORIY ETISHNING IQTISODIY AHAMIYATI	911
Salimova Husniya Rustamovna	
RAQAMLI TRANSFORMATSIYA SHAROITIDA XIZMAT KO'RSATISH KORXONALARIDA BOSHQARUV SAMARADORLIGINI OSHIRISHNING USTUVOR YO'NALISHLARI: BUXORO VILOYATI MISOLIDA.....	918
Zayavitdinova Nafisa Muxammadovna	
XALQARO MOLIYA INSTITUTLARI MOLIVAVIY MAHSULOTLARI VA ULARNING O'ZBEKISTON IQTISODIY RIVOJLANISHIDAGI ROLI	926
Rasulova Dilfuza Valiyevna	
O'ZBEKISTON IQTISODIYOTIDA IQTISODIY O'SISH VA MEHNAT BOZORI KO'RSATKICHLARINING DINAMIKASI.....	932
Qodirov Asliddinxo'ja Mahammadjon o'g'li	
FOYDALANUVCHI SADOQATINI SHAKLLANTIRISHNING MARKETING VA NEYROMARKETING MEXANIZMI SIFATIDA GEYMIKATSIIYA ELEMENTLARINI QO'LLASH: DODO PIZZA MOBIL ILOVASI MISOLIDA EMPIRIK TAHLIL	937
Yuldashev Jamshid Abrarovich, Daminova Nilufar Bahrom qizi	



KORXONADA XODIMLARNI BOSHQARISHNING TASHKILYI MEXANIZMLARINI SHAKLLANTIRISH	945
<i>Sadriddinova Sevinchxon Sadriddin qizi</i>	
TIKUV-TRIKOTAJ KORXONALARIDA XODIMLAR MOTIVATSIYASI VA MEHNAT UNUMDORLIGINI OSHIRISH YO'LLARI.....	948
<i>Murodova Zilola Asatulla qizi</i>	
KUZATILMAYDIGAN IQTISODIYOT TUSHUNCHASI, SHAKLLARI, TURLARI VA YUZAGA KELISH OMILLARI.....	952
<i>Abdullayev Shavkat Nasriddinovich</i>	
NODAVLAT OLIY TA'LIM TASHKILOTLARIDA XARAJATLAR SMETASI VA SHTATLAR JADVALINI SHAKLLANTIRISHNING O'ZIGA XOS XUSUSIYATLARI	959
<i>Yaqubova Nodira Olim qizi</i>	
РАЗВИТИЕ, РИСКИ, ОБЕСПЕЧЕНИЕ УСТОЙЧИВОСТИ ТУРИСТИЧЕСКОЙ ОТРАСЛИ УЗБЕКИСТАНА В СОВРЕМЕННЫХ УСЛОВИЯХ.....	964
<i>Бабаджанова Лола Шопулатовна, Срождиддинова Зарина Хайриддиновна</i>	
KOMPANIYALARNING FOND BOZORIDAGI ISHTIROKINI RAG'BATLANTIRISH AHAMIYATI.....	970
<i>Mamataliyev Bobur Saidnazar o'g'li</i>	
GLOBALLASHUV SHAROITIDA INTELLEKTUAL TA'MINOT ZANJIRI TEXNOLOGIYALARINING XALQARO TADBIRKORLIKDAGI O'RNI	977
<i>Xudayberdiyev Otabek Absalomovich</i>	
HUDUD IQTISODIYOTINI RIVOJLANTIRISHDA MAHALLIY DAVLAT HOKIMIYATI ORGANLARINING INSTITUTSIONAL SALOHİYATI: NAZARIY TALQIN VA YAPONIYA, GERMANIYA, XITOIY TAJRIBASI	983
<i>Bekchanov Davron Masharipovich</i>	
O'ZBEKISTONDA AHOLI BANDLIGINI OSHIRISH VA MEHNAT FAOLIYATI UNUMDORLIGINING IQTISODIY YUKSALISHDAGI O'RNI.....	988
<i>Anvarova Lobarxon</i>	
TURIZM SOHASIDA HAYOT SUG'URTASI TIZIMINING IQTISODIY-HUQUQIY ASOSLARI VA RIVOJLANISH ISTIQBOLLARI: XALQARO TAJRIBA VA MILLIY AMALIYOT	992
<i>J.Kamalova</i>	
MADANIYAT SOHASI MUASSASALARINI AUDITDAN O'TKAZISHNING XORIJIY MAMLAKATLAR TAJRIBASI	999
<i>Annayev Abdurasul Abdurashidovich</i>	
RAQAMLI IQTISODIYOT SHAROITIDA ALOQA XIZMATLARINI RIVOJLANTIRISHNING DAVLAT TOMONIDAN TARTIBGA SOLISH ASOSIY YO'NALISHLARI.....	1004
<i>Nazarov Sanjar Nasridinovich</i>	
KORXONALARDA MARKETING MEXANIZMINI TAKOMILLASHTIRISHNING IQTISODIY MOHIYATI VA AHAMIYATI (BUXORO VILOYATI KORXONALARI MISOLIDA).....	1009
<i>Sirojov Oxunjon Odil o'g'li</i>	
YASHIL IQTISODIYOT SHAROITIDA ISH BILAN BANDLIKNI RIVOJLANTIRISHNING INSTITUTSIONAL VA IQTISODIY MEXANIZMLARI	1015
<i>Bobojonov To'liqinbek Maxmud o'g'li</i>	
ERKIN IQTISODIY ZONALAR UCHUN RAQAMLI BOSHQARUV VA INVESTITSIYA MONITORINGINING MUALLIFLIK MODELI	1020
<i>Abdiyev Alimardon Chorshanbiyevich, Shamsiyeva Ruxsora Nasirovna</i>	
IQTISODIY BARQARORLIKNI TA'MINLASHDA BUXGALTERIYA VA RAQAMLI TEXNOLOGIYALARNING O'RNI	1025
<i>Kunduzova Kumrixon Ibragimovna, Jo'rayev Asadbek Anvarjon o'g'li</i>	
СОВЕРШЕНСТВОВАНИЕ ИНСТИТУЦИОНАЛЬНОЙ СРЕДЫ ДЛЯ РАЗВИТИЯ МАЛОГО БИЗНЕСА И ЧАСТНОГО ПРЕДПРИНИМАТЕЛЬСТВА В УЗБЕКИСТАНЕ	1031
<i>Камилова Наргиза Абдукажоровна</i>	
THE ADDITIONALITY GAP: EVALUATING THE SYNERGY BETWEEN GREEN FINANCE AND MACROECONOMIC STABILITY IN EMERGING ECONOMIES	1036
<i>Ataxanov Umidbek Olimovich</i>	



АХОЛИНИ ИJTИМОИЙ НИМОЙА ҚИЛИШ ТИЗИМИДА СУН'ИЙ ИНТЕЛЛЕКТ: О'ЗБЕКИСТОН RESPUBLIKASI MISOLIDA JORIY ETISH IMKONIYATLARI VA XIZMATLAR SIFATINI OSHIRISH MASALALARI	1042
<i>Xidirbayev Baxrom Baxtiyarovich</i>	
OROL BO'YI MINTAQASIDA IQLIM O'ZGARISHINING IJTIMOIIY-IQTISODIY OQIBATLARI VA ZAIF AHOLI QATLAMLARIGA TA'SIRI	1047
<i>Madenova Elmira Nzamatdinovna</i>	
УЛУЧШЕНИЕ УПРАВЛЕНИЯ ФИНАНСОВЫМИ РИСКАМИ ЧЕРЕЗ ЦИФРОВИЗАЦИЮ В ПРОМЫШЛЕННЫХ ПРЕДПРИЯТИЯХ: СИСТЕМАТИЧЕСКИЙ ОБЗОР	1052
<i>Эргашев Мухиббек Аслам угли</i>	
YASHIL IQTISODIYOT SHAROITIDA KIMYO SANOATI KORXONALARINING RAQOBATBARDOSHLIGINI OSHIRISH.....	1057
<i>Xaydarova Kamola Axinjanovna, Umaraliyev Asliddin Faxriddin o'g'li</i>	
BARQAROR IQTISODIY O'SISHNI TA'MINLASHDA "YASHIL" LIZINGNI JORIY ETISH IMKONIYATLARI	1062
<i>Latipova Shaxnoza Maxmudovna</i>	
ПРЕФЕРЕНЦИИ И РИСКИ УЗБЕКИСТАНА ОТ ИНИЦИАТИВЫ «ОДИН ПОЯС, ОДИН ПУТЬ»	1067
<i>Wang Jianhong, Наров Улугбек Ирискулович</i>	
DAVLATNING IQTISODIY SIYOSATINI TAKOMILLASHTIRISHDA XALQARO TAJRIBALARDAN FOYDALANISH.....	1071
<i>Karimov Ulug'bek Mirzajon o'g'li</i>	
TA'LIM TIZIMIDA RAQAMLI TRANSFORMATSIYA JARAYONLARI	1075
<i>Quralov Nurxissa Iles o'g'li</i>	
TURIZM SOHASIDA TRANSPORT XIZMATLARINI RIVOJLANTIRISHNING TASHKILIIY-IQTISODIY MEKANIZMI.....	1082
<i>Haydarov Jasur Baxodir o'g'li</i>	
O'ZBEKISTONDA AUDITORLIK FAOLIYATINING ISTIQBOLLARI.....	1087
<i>Mamatov Xabibulla Mamatovich</i>	
O'ZBEKISTON ZIYORAT TURIZMI BREN DINI SHAKLLANTIRISHDA MUQADDAS QADAMJOLARNING MARKETING SALOHIYATI	1091
<i>Turayev Ziyadulla Norsoatovich</i>	
ASOSIY KAPITALGA YO'NALTIRILGAN INVESTISIYALARNI MOLIYALASHTIRISH MANBALARINI TAKOMILLASHTIRISH	1095
<i>Xoshimov Sobir Murtazayevich</i>	
KREATIV IQTISODIYOTNING TARKIBI, TASNIFI VA RIVOJLANTIRISH OMILLARI.....	1103
<i>Daminova Madinaxon Bahromjon qizi</i>	
TURIZM TURLARINI DIVERSIFIKATSIYALASHDA ZAMONAVIY TENDENSIYALAR VA INNOVATSION YONDASHUVLAR.....	1110
<i>Saidova Dilfuza Abdufattohovna</i>	
O'ZBEKISTONDA OBLIGATSIYALAR BOZORINING RIVOJLANISHI VA UNING IQTISODIY AHAMIYATI	1117
<i>Muxammedova Zarina Murodovna</i>	
SUG'ORILADIGAN YERLARNING EKOLOGIK HOLATINI YAXSHILASHNING IQTISODIY MEKANIZMINI TAKOMILLASHTIRISHDA JAHON TAJRIBALARI	1121
<i>Sultonov Xudoyshukur G'ayratovich</i>	
IQTISODIY RESURLARDAN SAMARALI FOYDALANISH BO'YICHA ILG'OR XORIJ TAJRIBASI.....	1126
<i>Xaydarov Ravshan Xikmatullaevich</i>	
ВЛИЯНИЕ ТОРГОВОГО БАЛАНСА УЗБЕКИСТАНА И КИТАЯ НА РАЗЛИЧНЫЕ ОТРАСЛИ.....	1131
<i>He Xiaoqu, Уркинбаев Т. А.</i>	
РОЛЬ ПРЯМЫХ ИНОСТРАННЫХ ИНВЕСТИЦИЙ В РЕФОРМИРОВАНИИ ЭКОНОМИК СТРАН ПЕРЕХОДНОГО ТИПА	1135
<i>Qian Xuanhong, Наров Улугбек Ирискулович</i>	
"YASHIRIN IQTISODIYOT"NING ULUSHINI QISQARTIRISHDA AUDITNING O'RNI	1140
<i>Qo'shmatov Otaxon Qurbonaliyevich</i>	



TRANSFERRING PORT MULTIMODAL COORDINATION CAPABILITIES ACROSS INSTITUTIONAL CONTEXTS: LOCALIZATION MECHANISMS IN THE CHINA-UZBEKISTAN LOGISTICS CORRIDOR.....	1146
Mu Zhendi	
TURIZM XIZMATLARINING SIFATINI OSHIRISH ORQALI MEHMONDO'STLIK INDUSTRIYASINI RIVOJLANTIRISH.....	1156
Z.T. Bakayev	
ESG-ПРИНЦИПЫ В СТРОИТЕЛЬСТВЕ УЗБЕКИСТАНА: ОТ ПЕРВЫХ ИНИЦИАТИВ К ФОРМИРОВАНИЮ УСТОЙЧИВОЙ МОДЕЛИ ОТРАСЛИ.....	1161
Аблаева Валентина Борисовна	
KAMBAG'ALLIK DARAJASINI PASAYTIRISHDA ISHLAB CHIQRISH FAOLIYATINI KENGAYTIRISHNING O'RNI	1169
Saparov Murod Irgashovich	
O'ZBEKISTONDA YASHIL IQTISODIYOTGA O'TISH VA IQTISODIY O'SISH O'RTASIDAGI BOG'LIQLIK: EKONOMETRIK TAHLIL.....	1173
Qo'ziboyev Behzod Hamidovich	
"2025-YIL YAKUNI BO'YICHA O'ZBEKISTONDA INFLYATSIYA OMILLARI: IMF VA MARKAZIY BANK MA'LUMOTLARI TAHLILI"	1177
Ergashev E'zozbek Umirzakovich, Vaxabov A.V.	
KORXONANING IQTISODIY XAVFSIZLIGINI TA'MINLASHDA RAQOBAT RAZVEDKASIDAN FOYDALANISHNING XORIJIY MAMLAKATLAR TAJRIBASI	1183
Tursunxo'jayev Sardor Jamoliddin o'g'li	
O'ZBEKISTON HUDUDLARIDA AHOLI MIGRATSIYASI TAHLILI (2010-2024 YILLAR).....	1188
Hojiyev Tal'at Toshpo'latovich	
ВОПРОСЫ ПРИМЕНЕНИЯ ИСКУССТВЕННОГО ИНТЕЛЛЕКТА В ОТРАСЛЯХ ЭКОНОМИКИ УЗБЕКИСТАНА	1192
Аман Тургунович Кенжабаев, Бахтияр Бадриддинович Садриддинов	
SANOAT KORXONALARIDA YASHIL IQTISODIY FAOLIYATNI BAHOLASH USULLARI VA ULARNI TAKOMILLASHTIRISH.....	1200
Zuxurova Nargiza Abdusattarovna	
O'ZBEKISTONDA YASHIL IPOTEKANI TASHKIL ETISH VA BOSHQARISH AMALIYOTI.....	1204
Berdinazarov Zafar Ulashovich, Xayitov Bobirbek Ergashevich	
XALQARO STANDARTLARGA MUVOFIQ IKKIYOQLAMA SOLIQQA TORTISHNI BARTARAF ETISH MEKANIZMLARINING TAHLILI.....	1212
Rajapov Shuxrat Zaripbayevich	
SURXONDARYO VILOYATIDA YASHIL IQTISODIYOTNING HOZIRGI HOLATI VA YASHIL TEXNOLOGIYALARNI JORIY ETISH ISTIQBOLLARI	1221
Sharofitdinov Shaxzod Damin o'g'li	
TOSHKENT SHAHRIDA EKOLOGIK HOLAT YOMONLASHUVINING TASHQI INVESTITSIYALARGA TA'SIRI.....	1228
Poyonov Jamshid	
RAQAMLI TURIZM PLATFORMALARIDA KONTENT TAHLILI HAMDA SAMARADORLIK KO'RSATKICHLARI	1232
Janzakov Bekzot Kulmamat o'g'li	
O'ZBEKISTON RESPUBLIKASIDA OLIY TA'LIM SOHASIDA INVESTITSION RISKLARNI BAHOLASH TENDENSIYALARI.....	1240
Jonuzokov Mirzabek Kulmamatovich	
QORAQALPOG'ISTON RESPUBLIKASI QURILISH MATERIALLARI SANOATIDA SIRKULAR BOSHQARUV STRATEGIYALARINI TAKOMILLASHTIRISH.....	1246
Utegenov Ilham Baxtiyarovich	
GO'SHT YETISHTIRISHDA INNOVATSION TEXNOLOGIYALARNI JORIY ETISH ORQALI ISHLAB CHIQRISH SAMARADORLIGINI OSHIRISH (JIZZAX VILOYATI MISOLIDA)	1250
Otabekov Javdod Nurulla o'g'li	



O'ZBEKISTONDA TASHQI AUDIT TIZIMINING RIVOJLANISHI VA UNI TAKOMILLASHTIRISH YO'NALISHLARI	1256
Ibayev Xo'jabek, Ergashev Olloyor Furqat o'g'li	
SCIENTIFIC AND METHODOLOGICAL BASES OF THE DEVELOPMENT OF SEPARATE SEGMENTS ... OF REGIONAL BUSINESS TOURISM	1261
Musayeva Shoira Azimovna, Usmonova Dilfuza Ilkhomovna	
QISHLOQ XO'JALIGIDA "YASHIL" TRANSFORMATSIYANING XUSUSIYATLARI	1267
Tabayev Azamat Zaripbayevich	
RAQAMLI IQTISODIYOT SHAROITIDA O'ZBEKISTONDA ELEKTRON TIJORATNI RIVOJLANTIRISHNING IQTISODIY AHAMIYATI	1272
Babanazarova Gulzar Ziatdinovna	
EKOLOGIK SOLIQLARNI HISOBLASH VA UN DARISH METODOLOGIK ASOSLARINI YARATISH	1276
Sadullayev Rasulbek Palvanbayevich	
IQTISODIYOTDA ZAMONAVIY TEXNOLOGIK SANOAT ZONALARINI TASHKIL ETISHNING IQTISODIY VA IJTIMOY AHAMIYATI	1281
Fayziyeva Iroda Shuhrat qizi	
CAPITAL ADEQUACY AND FINANCIAL STABILITY OF COMMERCIAL BANKS IN UZBEKISTAN	1286
Shokhrukh Komilov	
RAQAMLI IQTISODIYOTDA TURIZM SOHASINI STATISTIK BAHOLASH METODOLOGIYASI	1291
Jumanova Zilola Tuychiyevna, Sur'atova Mohiraxon Shavkat qizi	
AYOLLAR TADBIRKORLIGINI RIVOJLANISHINI BAHOLASHNING NAZARIY-METODOLOGIK ASOSLARI	1296
Raximova Moxigul Isroiljonovna	
XIZMAT KO'RSATISH SOHASINI RIVOJLANTIRISHDA HUDUDIY TAMOYILLARNING O'RNI	1300
Abduraimov Dilshod Muratkulovich	
ENHANCING STRATEGIC MANAGEMENT IN TOURISM SERVICE ENTERPRISES IN UZBEKISTAN: A SWOT-BASED ANALYSIS	1304
Mustafakulova Sitara Shukhratovna	
SUG'URTA KOMPANIYALARIDA AXBOROT TIZIMLARIDAN FOYDALANISH SAMARADORLIGINI OSHIRISH ORQALI MOLIYAVIY BARQARORLIKKA ERISHISH YO'NALISHLARI	1310
Maxmudov Abduxalil Abduraxmon o'g'li	
O'ZBEKISTON AHOLISI JINSI NISBATINING HUDUDIY VA YOSH FARQLANISHINI STATISTIK TADQIQI	1314
Toshmatov Zoyir Xudayberganovich, Begalova Durдона Baxodirovna	
MAMLAKATDA INVESTITSIYA MUHITNI YAXSHILASH ORQALI INVESTITSION JOZIBADORLIKNI OSHIRISH YO'LLARI	1321
Roza Xudaybergenova	
RAQAMLI IQTISODIYOT SHAROITIDA AHOLI BANDLIGINING INNOVATSION VA MOSLASHUVCHAN SHAKLLARINI RIVOJLANTIRISH	1326
Umarova Gulandom Tumanovna	
ГОСУДАРСТВЕННО-ЧАСТНОЕ ПАРТНЕРСТВО В КОММУНАЛЬНОЙ СФЕРЕ: СРАВНИТЕЛЬНЫЙ АНАЛИЗ ОПЫТА КИТАЯ И ВЕЛИКОБРИТАНИИ И ВОЗМОЖНОСТИ УЗБЕКИСТАНА	1330
Гулмаматова Дурдона Шерали кизи	
KONSTRUKTIV MASALANI YECHISH USLUBI	1334
Azimov Alisher, Sabirova Dildora, Tairova Nafisa	



KONSTRUKTIV MASALANI YECHISH USLUBI

Azimov Alisher

Toshkent davlat texnika universiteti dotsenti

Email: azimovalisher1970@gmail.com

Sabirova Dildora

Toshkent davlat texnika universiteti dotsenti

Email: sabirova.d.u@mail.ru

Tairova Nafisa

Toshkent davlat texnika universiteti assistenti

Email: nafistairova@gmail.com

Annotatsiya. Ushbu maqolada chizma geometriyaga oid konstruktiv masalalarni yechish metodikasi tahlil qilinadi. Fazoviy va grafik yechim bosqichlarining o'zaro bog'liqligi asoslab berilib, berilgan shartlar asosida geometrik shakllar yordamida masala yechish jarayoni ko'rsatib beriladi. Tadqiqot natijasida konstruktiv masalalarni yechishda algoritmik yondashuvning ahamiyati yoritiladi hamda ikki yechimli holatlar tahlil qilinadi.

Kalit so'zlar: chizma geometriya, konstruktiv masala, fazoviy yechim, grafik yechim, silindr, konus, geometrik yasash, algoritm.

Abstract. This article analyzes the methodology of solving constructive problems in descriptive geometry. The relationship between spatial and graphical solution stages is substantiated, and the problem-solving process based on given conditions using geometric constructions is demonstrated. The study highlights the importance of an algorithmic approach and examines cases with multiple solutions.

Key words: descriptive geometry, constructive problem, spatial solution, graphical solution, cylinder, cone, geometric construction, algorithm.

Аннотация. В данной статье анализируется методика решения конструктивных задач в начертательной геометрии. Обоснована взаимосвязь пространственного и графического этапов решения, а также показан процесс решения задачи с использованием геометрических построений на основе заданных условий. В результате исследования раскрыта значимость алгоритмического подхода и проанализированы случаи с двумя решениями.

Ключевые слова: начертательная геометрия, конструктивная задача, пространственное решение, графическое решение, цилиндр, конус, геометрические построения, алгоритм.

KIRISH

Hozirgi kunda texnika va muhandislik sohalarining jadal rivojlanishi chizma geometriya fanining amaliy va nazariy ahamiyatini yanada oshirmoqda. Ayniqsa, murakkab fazoviy shakllarni tekislikda aniq tasvirlash, ularning o'zaro joylashuvini aniqlash va konstruktiv masalalarni yechish jarayonida chizma geometriya asosiy vosita sifatida namoyon bo'ladi. Bu esa mazkur fan doirasida metodik yondashuvlarni takomillashtirish va masalalarni yechish algoritmlarini chuqur o'rganishni talab etadi.

Chizma geometriyada konstruktiv masalalar alohida o'rin tutadi, chunki ular bir vaqtning o'zida pozitsion va metrik masalalar elementlarini o'z ichiga oladi. Bunday masalalarni yechish jarayonida fazoviy tasavvur, mantiqiy fikrlash hamda grafik ko'nikmalar uyg'unligi muhim ahamiyat kasb etadi. Shu nuqtayi nazardan, fazoviy yechimni to'g'ri rejalashtirish va uni grafik vositalar yordamida aniq ifodalash masalaning muvaffaqiyatli yechimini ta'minlaydi.

Mazkur tadqiqotning dolzarbligi shundan iboratki, ko'plab talabalarda konstruktiv masalalarni yechishda fazoviy tasavvurning yetarli darajada rivojlanmagani va yechim algoritmlarini to'g'ri tuzishda qiyinchiliklar kuzatiladi. Natijada, masalaning grafik yechimi ko'pincha mantiqiy asoslanmagan holda bajariladi. Bu esa o'quv jarayonida tizimli metodik yondashuvni shakllantirish zaruratini yuzaga keltiradi.



Ushbu maqolaning maqsadi chizma geometriyaga oid konstruktiv masalalarni yechish metodikasini tahlil qilish, fazoviy va grafik yechim bosqichlarining o'zaro bog'liqligini asoslash hamda aniq masala misolida ushbu yondashuvning amaliy qo'llanilishini ko'rsatib berishdan iborat. Tadqiqot doirasida berilgan shartlar asosida geometrik shakllar yordamida yechim topish mexanizmi izohlanadi hamda yechim algoritmining bosqichlari tizimli ravishda yoritiladi.

MAVZUGA OID ADABIYOTLAR SHARHI

Mashhur fransuz olimi Gaspard Monge chizma geometriyaning asoschisi sifatida quyidagicha ta'kidlaydi: "Geometriya fazodagi shakllarni tekislikda aniq tasvirlash va ularni mantiqiy tahlil qilish vositasidir". Uning fikricha, har qanday murakkab masala sodda geometrik yasashlarga ajratilganda, oson yechim topiladi [1].

Chizma geometriya fanida tegishli masalalar uch guruhga: pozitsion, metrik va konstruktiv masalalarga bo'linadi. Pozitsion masalalar – geometrik shakllarning o'zaro vaziyatlarini yoki ularga tegishli umumiy elementlarning (nuqta, to'g'ri chiziq, tekislik va sirtlarning) o'zaro vaziyatlarini aniqlaydi. Metrik masalalar – geometrik shakllarning haqiqiy o'lchamlari, burchaklari va yuzalarini aniqlaydi. Konstruktiv masalalar – bu turdagi masalalarga pozitsion va metrik masalalar shartlarini o'z ichiga olgan masalalar kiradi.

Bunday masalalarni yechishda masala shartlarini qanoatlantiruvchi turli geometrik obrazlarni yasashga to'g'ri keladi. Shuning uchun murakkab, kompleks masalalar konstruktiv masalalar deb ataladi.

Rus olimi Nikolay Lobachevsky esa geometriya tafakkurni rivojlantirishdagi rolini alohida qayd etadi: "Geometriya inson tafakkurining mantiqiy tuzilishini shakllantiradi". Bu fikr talabning fazoviy tasavvurini rivojlantirish zarurligini va masalalarni sodda ishlashni asoslaydi [2].

Konstruktiv masalalarda izlanayotgan element mavhum xossalarga ega bo'lgan nuqtalar yoki chiziqlar to'plamidan tashkil topgan biror geometrik figura (tekislik, silindr, konus, sfera va h.k. sirtlar) bo'ladi. Bu xossalari masalaning shartlaridan kelib chiqadi. Izlanayotgan geometrik figura tegishli nuqtalar to'plami bo'lib, masala shartlarini qanoatlantirishi bilan bir vaqtda berilgan geometrik figuraga ham tegishli bo'ladi.

Konstruktiv masalalarni yecha olish uchun avval sodda pozitsion va metrik masalalarni yechishni o'rganish kerak. Sodda masalalar chizma geometriyaning amaliy asosini tashkil etishi bilan bir vaqtda, ular aniq yechish algoritmlariga ega bo'ladi.

Tursunov A. o'z tadqiqotlarida shunday yozadi: "Chizma geometriya masalalarini yechishda fazoviy tasavvur va grafik ko'nikmalar uyg'unligi hal qiluvchi ahamiyatga ega". Muallif bu fikrga qo'shilgan holda, ayniqsa konstruktiv masalalarda algoritmik yondashuv muhim ekanini ta'kidlaydi [3].

Raximov Sh. esa quyidagicha fikr bildiradi: "Talabalarda fazoviy tafakkurni rivojlantirish uchun sodda masalalardan murakkabiga o'tish metodikasi samarali hisoblanadi". Bu yondashuv yuqoridagi masalada ham qo'llanilgan bo'lib, avval sodda shartlar (silindr va konus) aniqlanib, keyin murakkab kesishma topilgan [4].

TADQIQOT METODOLOGIYASI

Mazkur tadqiqotda ma'lumotlar chizma geometriya bo'yicha ilmiy adabiyotlar, darsliklar va mavjud metodik ishlanmalarni tahlil qilish orqali yig'ildi, shuningdek, berilgan masala asosida grafik va fazoviy modellashtirish usullari qo'llanildi. Olingan ma'lumotlar mantiqiy-tahliliy yondashuv, solishtirish va geometrik konstruksiyalar asosida tizimli ravishda tahlil qilindi.

TAHLIL VA NATIJALAR

Chizma geometriyaga tegishli masalalarni yechish jarayonini ikki bosqichga bo'lib qarash mumkin:

1-bosqich – masalaning fazoviy yechimi;

2-bosqich – masalaning grafikaviy yechimi.

Birinchi bosqichda masalaning fazoviy yechimi hal qilinadi. Bunda izlanayotgan geometrik elementlarni aniqlash uchun umumiy geometrik qonunlardan foydalanib, mantiqqa asoslangan harakatlarni amalga oshirishning fazoviy rejalarini tuziladi.

Ikkinchi bosqichda masalaning grafikaviy yechimi bajariladi. Buning uchun chizma geometrik qonunlari omillaridan foydalanib tuzilgan rejalar grafik vositalar yordamida amalga oshiriladi. Masalaning turidan qat'iy nazar, uning fazoviy yechish algoritmini bilmay turib grafikaviy yechimini bajarishga kirishmaslik lozim.

Har qanday masalaning muvaffaqiyatli yechimi o'quvchining chizma geometriya kursidan va o'rta maktab geometriyasidan olgan bilimlarining yetarililigiga hamda fazoviy tasavvurining kengligiga bog'liq. Shuning uchun talaba o'zining chizma geometriya kursidan olgan bilimlari bilan bir qatorda, o'rta maktab geometriyasining planimetriya va stereometriya bo'limlaridan olgan bilimlarini mustahkamlab borishi zarur. Sodda masalalar chizma geometriyaning amaliy asosini tashkil etishi bilan bir vaqtda, ular aniq yechish algoritmlariga ega bo'ladi. Agar talaba sodda masalaning fazoviy yechimini tasavvur eta olsa hamda uning algoritmini tuza olsa, u holda

konstruktiv murakkab masalalar tarkibidagi sodda yasashlarni qiynalmasdan bajarishi mumkin. Shuning uchun berilgan har qanday masalani avval uning fazoviy yechimi rejasini tuzishdan boshlash zarur.

Masalaning fazoviy yechimi rejasini tuzishda quyidagilarga amal qilish tavsiya etiladi:

- Berilgan va izlanayotgan geometrik figuralarni o'zaro bog'lovchi barcha shartlarni aniqlash;
- Nuqtalari va chiziqlari masala shartini qanoatlantiruvchi geometrik figurani topish;
- Berilgan va izlangan figuralarning kesishuvidan hosil bo'lgan nuqtalar yoki chiziqlar to'plamini yasash rejasini tuzish.

Chizma geometriyaga oid sodda va murakkab masalalarni, shu jumladan konstruktiv masalalarni yechishda quyidagi tartibga rioya etish tavsiya etiladi:

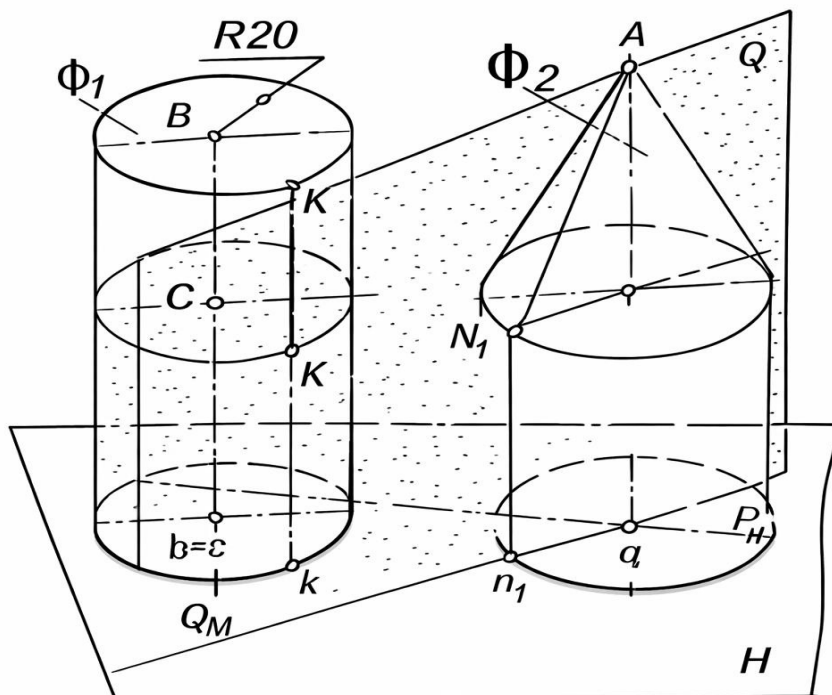
- Chizmada nimalar berilgan;
- Masalaning shartlarida nimalar talab etiladi;
- Masalaning fazoviy yechimi va uning algoritmini tuzish;
- Masalaning grafikaviy yechimi rejasini tuzish va uni bevosita amalga oshirish;
- Masalaning mumkin bo'lgan yechimlarini tahlil qilib ko'rish.

Yuqorida keltirilgan rejalar ichida masalaning fazoviy yechimi muhim ahamiyatga ega. Bunda izlanayotgan geometrik figurani aniqlash uchun fazoda bajariladigan ishlar rejasi o'ylab ko'riladi, yechimlar miqdori tahlil qilinadi, bu esa talabning fazoviy tasavvurini va mantiqiy fikrlash qobiliyatini rivojlantiradi. Murakkab konstruktiv masalalarni yechishda turli geometrik figuralar yasashda to'plamlar nazoratidan foydalanish maqsadga muvofiqdir.

Quyida konstruktiv masalalarni yechish metodikasi keltirilgan.

Masala sharti. A nuqta BC to'g'ri chiziqdan 20mm masofada, gorizontaal proyeksiya tekisligi H ga $\alpha=60^\circ$ qiyalikda yo'nalgan to'g'ri chiziq o'tkazilsin.

1. Berilgan: A(a, a') nuqta va BC (bc, b'c') to'g'ri chiziq proyeksiyalari.
2. Yasash kerak: A nuqta orqali BC to'g'ri chiziqdan 20 mm masofada va H tekislikka $\alpha=60^\circ$ qiyalikda yo'nalgan to'g'ri chiziq proyeksiyalarini.
3. Masalaning fazoviy yechimi (1-rasm):

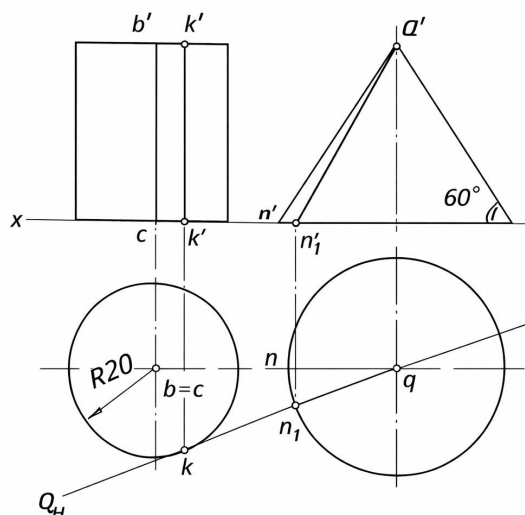


1-rasm. Masalaning fazoviy yechim sxemasi¹

- 1 . Istalgan to'g'ri chiziq BC to'g'ri chiziqdan 20 mm masofaga o'tishi;
- 2 . Izlangan to'g'ri chiziq H tekislikka $\alpha=60^\circ$ qiyalikda yo'nalishi lozim.

Birinchi shartni qanoatlantiruvchi chiziqlar to'plami kerakli BC to'g'ri chiziqda yotgan va radiusi R20 bo'lgan doiraviy silindr sirti bo'ladi (2-rasm).

1 Muallif ishlanmasi



2-rasm. Masalaning grafik yechimi²

Ikkinchi shartni qanoatlantiruvchi chiziqlar to'plami esa uchi A nuqtada va yasovchilari H tekislik bilan $\alpha=60^\circ$ bo'lgan hosil qiluvchi doiraviy konus sirti bo'ladi.

Masalaning shartlarini to'liq qanoatlantiruvchi chiziqlar to'plami konus uchi orqali uni kesib o'tuvchi va silindrga urinuvchi tekislik bo'ladi ($Q \cap F_2$ va $Q \cup F_1$).

3. Masalani yechish algoritmi: BC to'g'ri chiziqning gorizonttal proyeksiyasi (bc) ni markaz qilib, R20 radiusda doiraviy silindr yasaymiz. A (a, a₁) nuqta orqali $\alpha=60^\circ$ qiyalikda (AN) \parallel V frontal chiziq o'tkazib, doiraviy konus proyeksiyalarini chizamiz. A (a) nuqta orqali konusni kesuvchi va silindrga urinuvchi Q tekislikning gorizonttal izini QH o'tkazamiz. Bu tekislik konusni AN₁ to'g'ri chiziq bo'yicha kesadi va masalaning ikkala shartini qanoatlantiradi.

3-masalaning tahlili: aynan berilgan vaziyatda masala ikkita yechimga ega bo'ladi.

XULOSA VA TAKLIFLAR

Ushbu masalada berilgan ikki shart — to'g'ri chiziqning BC chiziqdan 20 mm masofada joylashishi va uning H tekislikka 60° burchak ostida og'ishi — geometrik qurish orqali muvaffaqiyatli bajarildi.

Birinchi shart asosida radiusi R20 bo'lgan silindr sirtida joylashgan barcha mos chiziqlar aniqlanadi. Ikkinchi shart esa uchi A nuqta bo'lgan va yasovchilari H tekislikka 60° burchak ostida joylashgan konus orqali ifodalanadi.

Natijada, izlangan chiziq bu ikki geometrik shakl — silindr va konus — o'zaro kesishgan joyda hosil bo'luvchi chiziq sifatida topiladi. Ya'ni, masala silindrga urinuvchi va konusni kesib o'tuvchi tekislik orqali yechiladi.

Xorijiy tadqiqotchi David Hilbert geometriyaning nazariy asoslari haqida shunday deydi: "Har qanday geometrik tizim aniq aksiomalar va qat'iy mantiqiy bog'lanishlarga asoslanadi". Muallifning fikricha, bu yondashuv chizma geometriyada ham algoritmik yechimlar qurishda muhimdir [5].

Tahlil shuni ko'rsatadiki, berilgan shartlar asosida ikkita yechim mavjud, bu esa fazoviy masalalarda bir nechta geometrik yechimlar bo'lishi mumkinligini yana bir bor tasdiqlaydi.

FOYDALANILGAN ADABIYOTLAR RO'YXATI:

1. Monge G. Géométrie descriptive. – Paris: Baudouin, 1798.
2. Lobachevsky N.I. Geometrical Researches on the Theory of Parallels. – Berlin, 1840.
3. Tursunov A. Chizma geometriya asoslari. – Toshkent: O'qituvchi, 2018.
4. Raximov Sh. Muhandislik grafikasi va fazoviy tasavvur. – Toshkent: Fan, 2020.
5. Hilbert D. Grundlagen der Geometrie. – Leipzig: Teubner, 1899.



IQTISODIYOT & TARAQQIYOT

Ijtimoiy, iqtisodiy, texnologik, ilmiy, ommabop jurnal

Ingliz tili muharriri: Feruz Hakimov

Musahhih: Zokir ALIBEKOV

Sahifalovchi va dizayner: Oloviddin Sobir o'g'li

2026. № 3

© Materiallar ko'chirib bosilganda "Yashil" iqtisodiyot va taraqqiyot" jurnali manba sifatida ko'rsatilishi shart. Jurnalda bosilgan material va reklamalardagi dalillarning aniqligiga mualliflar ma'sul. Tahririyat fikri har vaqt ham mualliflar fikriga mos kelamasligi mumkin. Tahririyatga yuborilgan materiallar qaytarilmaydi.

Mazkur jurnalda maqolalar chop etish uchun quyidagi havolalarga maqola, reklama, hikoya va boshqa ijodiy materiallar yuborishingiz mumkin.
Materiallar va reklamalar pullik asosda chop etiladi.

EI.Pochta: sq143235@gmail.com

Bot: @iqtisodiyot_77

Tel.: 93 718 40 07

Jurnalga istalgan payt quyidagi rekvizitlar orqali obuna bo'lishingiz mumkin. Obuna bo'lgach, @iqtisodiyot_77 telegram sahifamizga to'lov haqidagi ma'lumotni skrinshot yoki foto shaklida jo'natishingizni so'raymiz. Shu asosda har oygi jurnal yangi sonini manzilingizga jo'natamiz.

"Yashil" iqtisodiyot va taraqqiyot" jurnali 03.11.2022-yildan O'zbekiston Respublikasi Prezidenti Adminstratsiyasi huzuridagi Axborot va ommaviy kommunikatsiyalar agentligi tomonidan №566955 reyestr raqami tartibi bo'yicha ro'yxatdan o'tkazilgan.

Litsenziya raqami: №046523. PNFL: 30407832680027

Manzilimiz: Toshkent shahar, Mirzo Ulug'bek tumani
Kumushkon ko'chasi, 26-uy.



Jurnal sayti: <https://yashil-iqtisodiyot-taraqqiyot.uz>
